



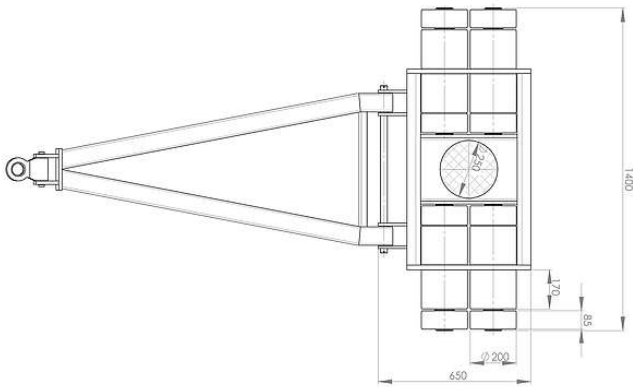
JLB 60 H mit JUWathan®

Traglast: 60 t
Einbauhöhe: 230 mm

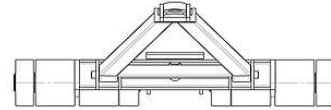
Art.-Nr. 09 600 200-H

- Für die hohe Tragfähigkeit beispiellos kleine und leichte Transportfahrwerke.
- Mechanische Pendellagerung bei den Lenkwerken, dadurch gleichmäßige Belastung aller Rollen und der Böden.
- Alle Fahrwerke sind sofort einsatzbereit: das Lenkwerk wird mit kugelgelagertem Drehteller und Deichsel geliefert. Das Fahrwerk besteht aus 2 Kassetten mit Verbindungsstangen.
- Auch als Professional Version mit JUWathan-Doppelrolle verfügbar: mit halbiertes Rollenbreite und doppelter Rollenanzahl werden Lenkbewegungen deutlich erleichtert und Reibungskräfte bei Kurvenfahrt drastisch reduziert. Auch bei der nachlaufenden Achse der JFB-Fahrwerke, wirkt sich die stark verminderte Reibung durch spurtreues Fahren positiv aus.

Titel	Einheit	Daten
Traglast	kg	60000
Anzahl der Rollen	Stück	8 + 8
Abmessungen der Rollen Ø x Rollenlänge	mm	200 x 170
Einbauhöhe	mm	230
Auflagefläche Drehteller Ø	mm	250
Abmessungen Lenkwerk	mm	650 x 1400
Lenkstange mit Zugöse	mm	1590
Gewicht JUWathan®	kg	450



JLB 60 H | Bestell-Nr. 09 600 200-H | Draufsicht
 JLB 60 H | Order No. 09 600 200-H | Top view



JLB 60 H | Bestell-Nr. 09 600 200-H | Frontansicht
 JLB 60 H | Order No. 09 600 200-H | Front view



JLB 60 H | Bestell-Nr. 09 600 200-H | Seitenansicht
 JLB 60 H | Order No. 09 600 200-H | Side view



Hinweis zu Cookies

Unsere Webseite verwendet Cookies. Diese haben zwei Funktionen: Zum einen sind sie erforderlich für die grundlegende Funktionalität unserer Website. Zum anderen können wir mit Hilfe der Cookies unsere Inhalte für Sie immer weiter verbessern. Hierzu werden pseudonymisierte Daten von Website-Besuchern gesammelt und ausgewertet. Das Einverständnis in die Verwendung der Cookies können Sie jederzeit widerrufen. Weitere Informationen zu Cookies auf dieser Website finden Sie in unserer [Datenschutzerklärung](#) und im [Impressum](#).

Einstellungen

[Erforderlich](#)

Diese Cookies werden für eine reibungslose Funktion unserer Website benötigt.

Name	Zweck	Ablauf	Typ	Anbieter
CookieConsent	Speichert Ihre Einwilligung zur Verwendung von Cookies.	1 Jahr	HTML	Website

[Speichern Alle Cookies akzeptieren](#)