

**ESH**  
**KUGELHAHN**

**Hygienic. Cavity free. Ball valves.**



# ARMATUREN

# MOLCHTECHNIK

# ENGINEERING

# MONTAGE- DIENSTLEISTUNG

# CNC-ZERSPANUNG



Die **ES-Armaturen GmbH** ist ein dynamisches Engineering-, Produktions- und Handelsunternehmen. Die Mitglieder unseres spezialisierten Teams besitzen langjähriges Know-how in folgenden Bereichen:

- Armaturen für die Lebensmittel-, Pharma-, Kosmetik- und Chemieindustrie
- Armaturen für die Industrie nach DIN- und ANSI-Norm
- Langjährige Expertise im Bereich Molchtechnik
- Sonderanfertigungen – Sie haben eine Idee? Setzen Sie diese mit uns um!
- Engineering – „Innovative Lösungen sind unser tägliches Brot.“
- Service – Ersatzteilmanagement
- Montagedienstleistung – Schweißarbeiten und Montage im Anlagen- und Rohrleitungsbau

# KEINE CHANCE FÜR PRODUKTRESTE UND KEIMBILDUNG!

Die ES Dichtungstechnologie hebt sich mit Ihrer Vollauskleidung von Standard-Kugelhähnen ab.

Sie bietet keine Räume für Produktreste und Verkeimungen. Innerhalb kürzester Zeit ist der Kugelhahn gereinigt. Verschleißteile werden geschont und die Wartungsintervalle verlängern sich.

**Sie sparen viel Zeit, Geld und gewinnen Produktionszeit!**

- Totraumfreie Dichtungstechnologie
- Dichtungsmaterial aus PTFE, HNBR, EPDM, FKM
- FDA-Konform
- EG 1935/2014 Konformität
- Wartungsarm
- Keimfrei
- verkürzte Stillstandzeiten
- Dichtungswerkstoff gefertigt aus qualitativen Werkstoffen „Made in Germany“



Position	Bezeichnung
1	Gehäuse ESH - 1.4404 (AISI 316L)
2	Voll-Kugel - 1.4404 (AISI 316L)
3	Schaltwelle - 1.4462 (AISI 318LN)
4	Dichtungsschale - PTFE
5	O-Ring S - FKM
6	O-Ring U - FKM
7	Hülse - PTFE
8	O-Ring O - FKM
9	Sprengtring
10	Skt-Schraube M8
11	Skt-Mutter M8

Technische Parameter	
Nenngröße	DN25 - DN 100
Ausführung	molchbar
Typ	Totraumfrei, vollausgekleidet
Temperatur	max. Wert hängt vom Dichtungsmaterial ab Taktung ESH Kugelhahn bei unter 80°
Kugeltyp	Voll-Kugel, T-Kugel, C-Kugel
Werkstoffe	
Produktberührt	Gehäuse: 1.4404 (AISI 316L) Kugel: 1.4404 (AISI 316L) Schaltwelle: 1.4462  Weitere Werkstoffe auf Anfrage!
Nicht produktberührt	1.4301 (AISI 304)
Oberfläche	
Produktberührt	Ra<- 0,8µ innen feinstbearbeitet
Nicht produktberührt	Ra<- 0,8µ ußen feinstgedreht
Optionen	
Heizmantel	Optional mit Heizmantel ideal geeignet für die Schokoladenproduktion



# Hygienic. Cavity free. Ball valves.



**01**  
**Schweißende nach DIN 11850**  
Reihe 2 / DIN EN 10357 Serie A



**02**  
**Gewinde/Gewinde**  
nach DIN 11851



**03**  
**Gewinde/Kegel-  
Überwurfmutter**  
nach DIN 11851



**04**  
**Klemmstutzen**  
nach DIN 32676

**05**  
**Aseptik-Flanschverbindung**  
nach DIN 11864/1,  
DIN 11864/2, DIN 11864/3



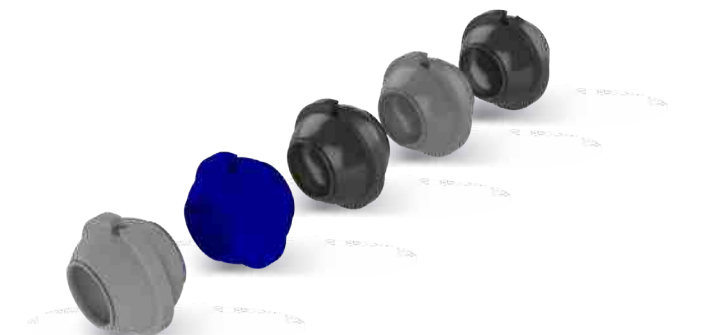
**06**  
**Vorschweißflansch**  
PN10/PN16/PN40,  
EN-1092-1 Typ 11 Form B1



**07**  
**Innengewinde/  
Innengewinde**

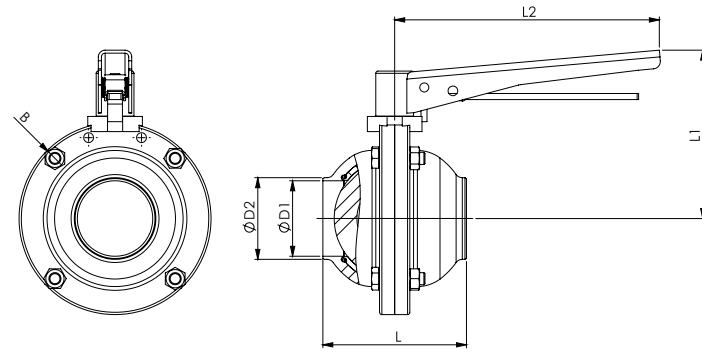


**08**  
**Ersatzteile/Zubehör**



## ESH-Kugelhahn Schweiß/Schweiß

- Nennweite: DN 25 - DN 100
- Dichtung: PTFE/PTFE-modifiziert/HNBR/EPDM/FKM (FDA-Konform)
- Voll-, T-, C-Kugel mit Handbetätigung oder pneumatischen Antrieb

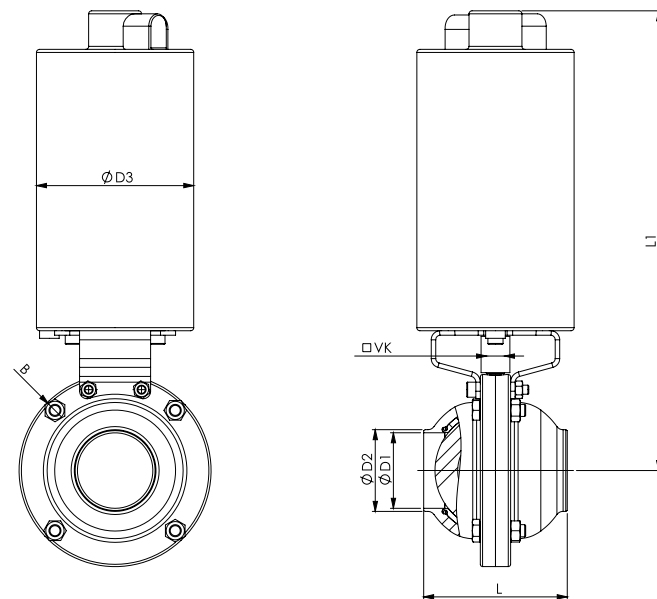


Nennweite	ØD1	ØD2	L	L1	ØD3	VK	B
DN25	26	29	70	285	104	10	M8X30
DN40	38	41	80	295	104	10	M8X30
DN50	50	53	95	304	104	10	M8X30
DN65	66	70	120	317	104	10	M8X30
DN80	81	85	146	371	129	14	M8X30
DN100	100	104	166	386	129	14	M8X30

Sondergrößen auf Anfrage

## ESH-Kugelhahn Schweiß/Schweiß

- Nennweite: DN 25 - DN 100
- Dichtung: PTFE/PTFE-modifiziert/HNBR/EPDM/FKM (FDA-Konform)
- Voll-, T-, C-Kugel mit Handbetätigung oder pneumatischen Antrieb

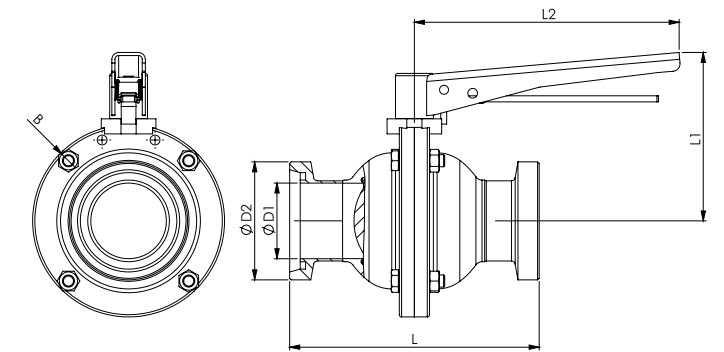


Nennweite	ØD1	ØD2	L	L1	ØD3	VK	B
DN25	26	29	70	285	104	10	M8X30
DN40	38	41	80	295	104	10	M8X30
DN50	50	53	95	304	104	10	M8X30
DN65	66	70	120	317	104	10	M8X30
DN80	81	85	146	371	129	14	M8X30
DN100	100	104	166	386	129	14	M8X30

Sondergrößen auf Anfrage

## ESH-Kugelhahn Gewinde/Gewinde

- Nennweite: DN 25 - DN 100
- Dichtung: PTFE/PTFE-modifiziert/HNBR/EPDM/FKM (FDA-Konform)
- Voll-, T-, C-Kugel mit Handbetätigung oder pneumatischen Antrieb

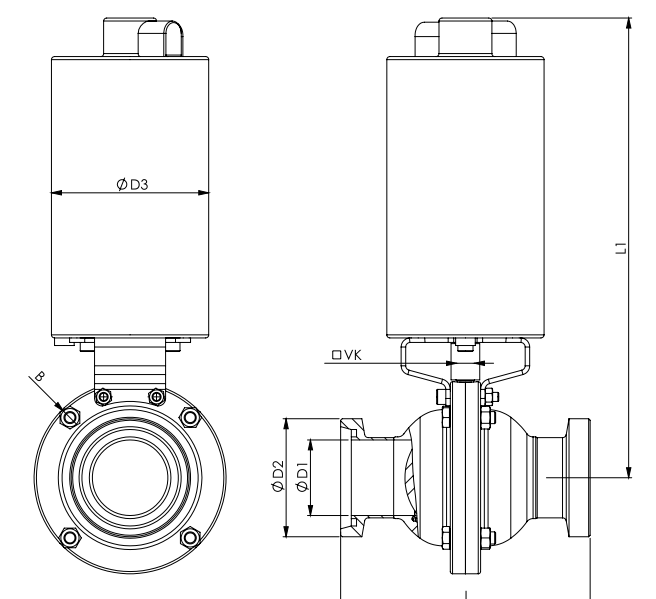


Nennweite	ØD1	ØD2	L	L1	L2	B
DN25	26	Rd 52x1/6"	128	94	175	M8x30
DN40	38	Rd 65x1/6"	146	103	175	M8x30
DN50	50	Rd 78x1/6"	165	111,5	175	M8x30
DN65	66	Rd 95x1/4"	200	128	175	M8x40
DN80	81	Rd 110x1/4"	236	145	277	M8x40
DN100	100	Rd 130x1/4"	274	160	277	M10x45

Sondergrößen auf Anfrage

## ESH-Kugelhahn Gewinde/Gewinde

- Nennweite: DN 25 - DN 100
- Dichtung: PTFE/PTFE-modifiziert/HNBR/EPDM/FKM (FDA-Konform)
- Voll-, T-, C-Kugel mit Handbetätigung oder pneumatischen Antrieb



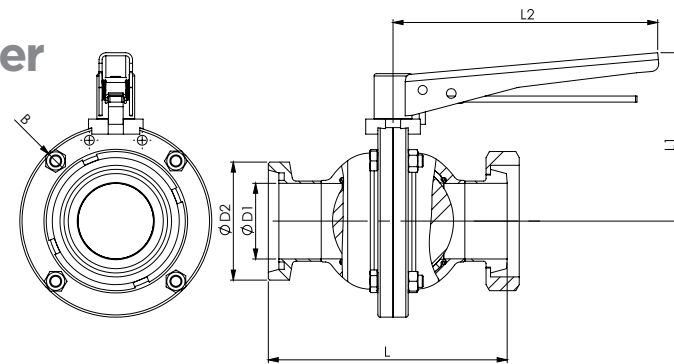
Nennweite	ØD1	ØD2	L	L1	ØD3	VK	B
DN25	26	Rd 52x1/6"	128	285	104	10	M8x30
DN40	38	Rd 65x1/6"	146	295	104	10	M8x30
DN50	50	Rd 78x1/6"	165	304	104	10	M8x30
DN65	66	Rd 95x1/4"	200	317	104	10	M8x40
DN80	81	Rd 110x1/4"	236	371	129	14	M8x40
DN100	100	Rd 130x1/4"	274	386	129	14	M10x45

Sondergrößen auf Anfrage

## ESH-Kugelhahn

### Gewinde/Kegel-Überwurfmutter

- Nennweite: DN 25 - DN 100
- Dichtung: PTFE/PTFE-modifiziert/HNBR/EPDM/FKM (FDA-Konform)
- Voll-, T-, C-Kugel mit Handbetätigung oder pneumatischen Antrieb



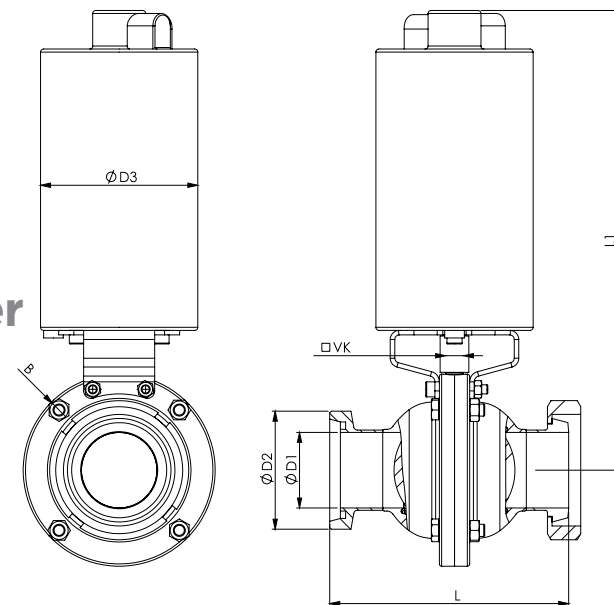
Nennweite	ØD1	ØD2	L	L1	L2	B
DN25	26	Rd 52x1/6"	121	94	175	M8x30
DN40	38	Rd 65x1/6"	139	103	175	M8x30
DN50	50	Rd 78x1/6"	158	111,5	175	M8x30
DN65	66	Rd 95x1/4"	192	128	175	M8x40
DN80	81	Rd 110x1/4"	228	145	277	M8x40
DN100	100	Rd 130x1/4"	264	160	277	M10x45

Sondergrößen auf Anfrage

## ESH-Kugelhahn

### Gewinde/Kegel-Überwurfmutter

- Nennweite: DN 25 - DN 100
- Dichtung: PTFE/PTFE-modifiziert/HNBR/EPDM/FKM (FDA-Konform)
- Voll-, T-, C-Kugel mit Handbetätigung oder pneumatischen Antrieb



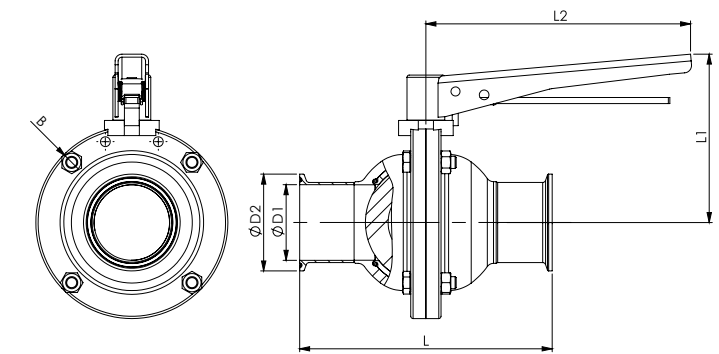
Nennweite	ØD1	ØD2	L	L1	ØD3	B
DN25	26	Rd 52x1/6"	121	285	104	M8x30
DN40	38	Rd 65x1/6"	139	295	104	M8x30
DN50	50	Rd 78x1/6"	158	304	104	M8x30
DN65	66	Rd 95x1/4"	192	317	104	M8x40
DN80	81	Rd 110x1/4"	228	371	129	M8x40
DN100	100	Rd 130x1/4"	264	386	129	M10x45

Sondergrößen auf Anfrage

## ESH-Kugelhahn

### Klemmstutzen

- Nennweite: DN 25 - DN 100
- Dichtung: PTFE/PTFE-modifiziert/HNBR/EPDM/FKM (FDA-Konform)
- Voll-, T-, C-Kugel mit Handbetätigung oder pneumatischen Antrieb



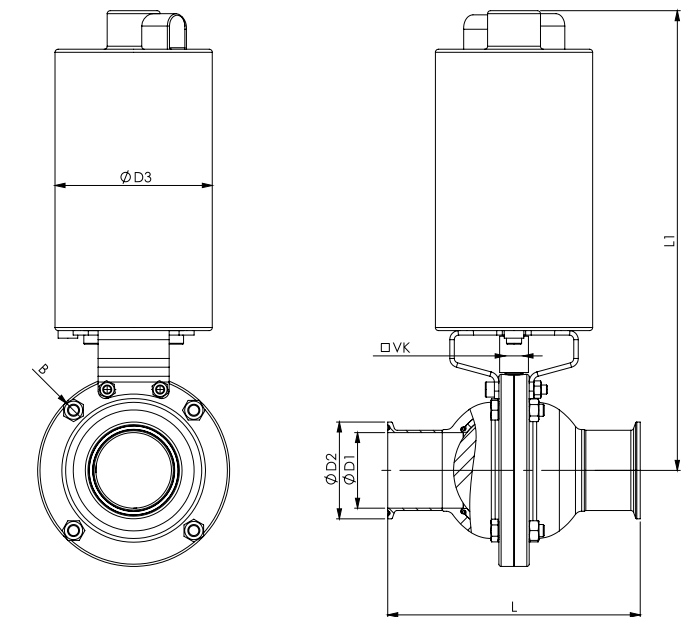
Nennweite	ØD1	ØD2	L	L1	L2	B
DN25	26	50,5	113	94	175	M8x30
DN40	38	50,5	152	103	175	M8x30
DN50	50	64	167	111,5	175	M8x30
DN65	66	91	216	128	175	M8x40
DN80	81	106	242	145	277	M8x40
DN100	100	119	262	160	277	M10x45

Sondergrößen auf Anfrage

## ESH-Kugelhahn

### Klemmstutzen

- Nennweite: DN 25 - DN 100
- Dichtung: PTFE/PTFE-modifiziert/HNBR/EPDM/FKM (FDA-Konform)
- Voll-, T-, C-Kugel mit Handbetätigung oder pneumatischen Antrieb



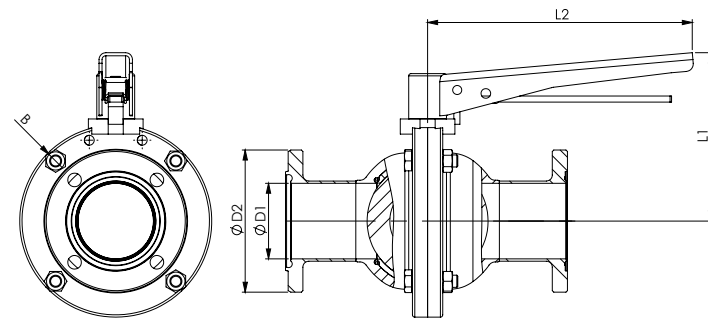
Nennweite	ØD1	ØD2	L	L1	L2	B
DN25	26	50,5	113	94	175	M8x30
DN40	38	50,5	152	103	175	M8x30
DN50	50	64	167	111,5	175	M8x30
DN65	66	91	216	128	175	M8x40
DN80	81	106	242	145	277	M8x40
DN100	100	119	262	160	277	M10x45

Sondergrößen auf Anfrage

## ESH-Kugelhahn

### Aspetik-Flanschverbindung

- Nennweite: DN 25 - DN 100
- Dichtung: PTFE/PTFE-modifiziert/HNBR/EPDM/FKM (FDA-Konform)
- Voll-, T-, C-Kugel mit Handbetätigung oder pneumatischen Antrieb



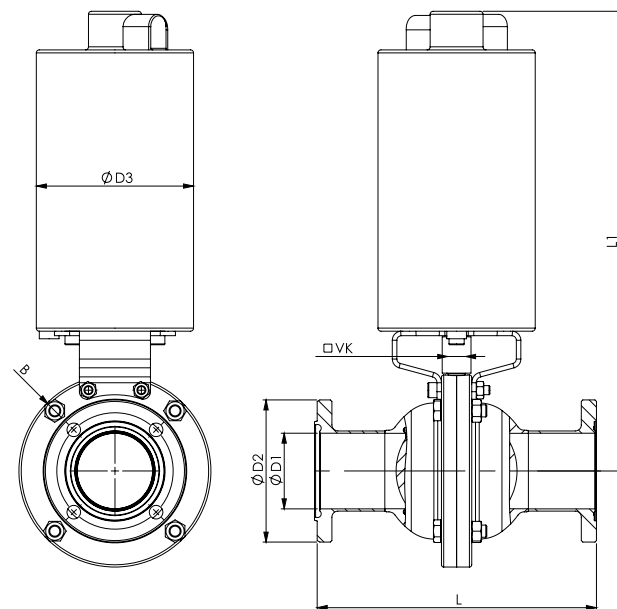
Nennweite	ØD1	ØD2	L	L1	L2	B
DN25	26	70	149	94	175	M8x30
DN40	38	82	169	103	175	M8x30
DN50	50	94	184	111,5	175	M8x30
DN65	66	113	227	128	175	M8x40
DN80	81	133	261	145	277	M8x40
DN100	100	159	281	160	277	M10x45

Sondergrößen auf Anfrage

## ESH-Kugelhahn

### Aspetik-Flanschverbindung

- Nennweite: DN 25 - DN 100
- Dichtung: PTFE/PTFE-modifiziert/HNBR/EPDM/FKM (FDA-Konform)
- Voll-, T-, C-Kugel mit Handbetätigung oder pneumatischen Antrieb



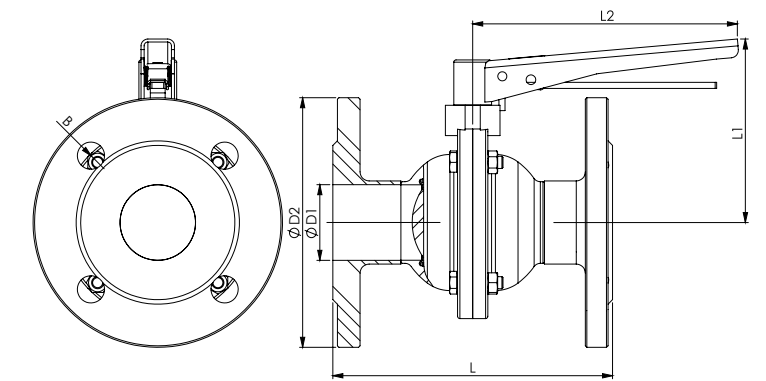
Nennweite	ØD1	ØD2	L	L1	ØD3	VK	B
DN25	26	70	149	285	104	10	M8x30
DN40	38	82	169	295	104	10	M8x30
DN50	50	94	184	304	104	10	M8x30
DN65	66	113	227	317	104	10	M8x40
DN80	81	133	261	371	129	14	M8x40
DN100	100	159	281	386	129	14	M10x45

Sondergrößen auf Anfrage

## ESH-Kugelhahn

### Vorschweißflansch

- Nennweite: DN 25 - DN 100
- Dichtung: PTFE/PTFE-modifiziert/HNBR/EPDM/FKM (FDA-Konform)
- Voll-, T-, C-Kugel mit Handbetätigung oder pneumatischen Antrieb



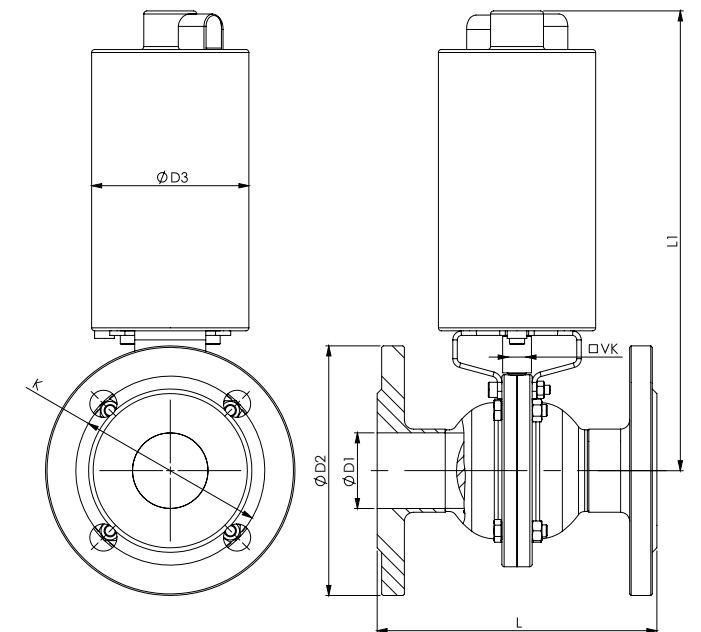
Nennweite	ØD1	ØD2	L	L1	L2	B
DN25	26	115	146	104	175	M8x30
DN40	38	150	164	112	175	M8x30
DN50	50	165	185	121	175	M8x30
DN65	66	185	210	133	175	M8x40
DN80	81	200	246	145	277	M8x40
DN100	100	220	270	160	277	M10x45

Sondergrößen auf Anfrage

## ESH-Kugelhahn

### Vorschweißflansch

- Nennweite: DN 25 - DN 100
- Dichtung: PTFE/PTFE-modifiziert/HNBR/EPDM/FKM (FDA-Konform)
- Voll-, T-, C-Kugel mit Handbetätigung oder pneumatischen Antrieb



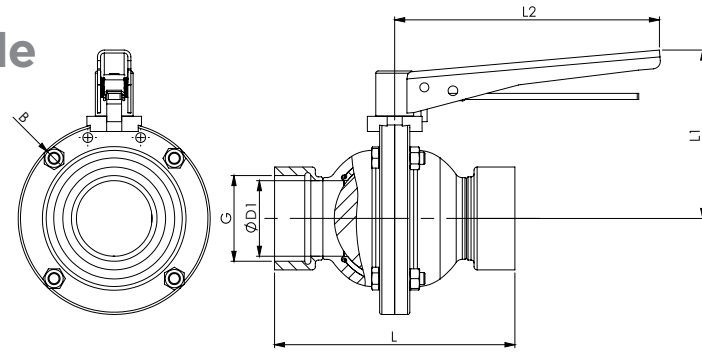
Nennweite	ØD1	ØD2	L	L1	ØD3	VK	K
DN25	26	115	146	285	104	10	85
DN40	38	150	164	295	104	10	110
DN50	50	165	185	304	104	10	125
DN65	66	185	210	317	104	10	145
DN80	81	200	246	371	129	14	160
DN100	100	220	270	386	129	14	180

Sondergrößen auf Anfrage

# ESH-Kugelhahn

## Innengewinde/Innengewinde

- Nennweite: DN 25 - DN 100
- Dichtung: PTFE/PTFE-modifiziert/HNBR/EPDM/FKM (FDA-Konform)
- Voll-, T-, C-Kugel mit Handbetätigung oder pneumatischen Antrieb



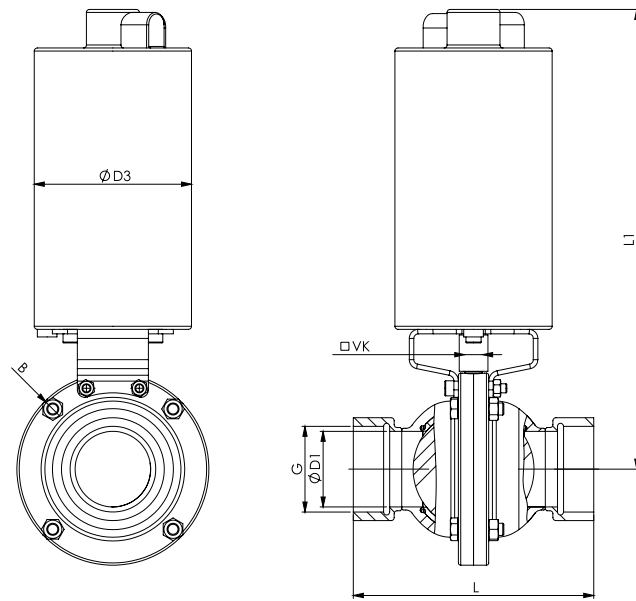
Nennweite	ØD1	G	L	L1	L2	B
DN25	26	1"	124	94	175	M8x30
DN40	38	1 1/2"	144	103	175	M8x30
DN50	50	2"	159	111,5	175	M8x30
DN65	66	2 1/2"	196	128	175	M8x40
DN80	81	3"	236	145	277	M8x40
DN100	100	4"	276	160	277	M10x45

Sondergrößen auf Anfrage

# ESH-Kugelhahn

## Innengewinde/ Innengewinde

- Nennweite: DN 25 - DN 100
- Dichtung: PTFE/PTFE-modifiziert/HNBR/EPDM/FKM (FDA-Konform)
- Voll-, T-, C-Kugel mit Handbetätigung oder pneumatischen Antrieb



Nennweite	ØD1	G	L	L1	ØD3	VK	K
DN25	26	1"	124	285	104	10	M8x30
DN40	38	1 1/2"	144	295	104	10	M8x30
DN50	50	2"	159	304	104	10	M8x30
DN65	66	2 1/2"	196	317	104	10	M8x40
DN80	81	3"	236	371	129	14	M8x40
DN100	100	4"	276	386	129	14	M10x45

Sondergrößen auf Anfrage

# WIR HABEN NOCH MEHR KUGELHÄHNE!



**ESHK-Hygienischer Kompaktkugelhahn**



**ESHB-Hygienischer Bodenablasskugelhahn**



**ESHS-Hygienischer Sonderkugelhahn**



**ESH-Molchtechnik**



## ESH-Kugelhahn Dichtungswerkstoffe



Die ES Dichtungen sind in folgenden Werkstoffen erhältlich:

- ➔ EPDM
- ➔ HNBR
- ➔ FKM
- ➔ PTFE-ES (Vakuum geeignet)
- ➔ PTFE Standard
- ➔ Sonderwerkstoffe z.B. Peak (auf Anfrage)

Alle Dichtungen haben entsprechende Zertifikate für die Lebensmittel-, Kosmetik- und Pharmabranche.

**Wir beraten Sie gerne, welche Dichtungen am besten für Ihren Prozess geeignet ist.**

## ESH-Kugelhahn Kugeltypen



Verschiedene Kugelausführungen sind je nach Anwendung und Ziel möglich.

- ➔ Vollkugel - Standardkugel
- ➔ T-Kugel - kein Produkteinschluss
- ➔ C-Kugel - Dosier- und Regelkugel (Regelverhältnis 1:25)
- ➔ Segmentkugel mit Entlastungsbohrung

Alle Kugeln sind mit einer Verdrehsicherung versehen. Der Vierkant ist kombinierbar mit verschiedenen Antriebstypen.

# UNSERE KUGELHÄHNE IM EINSATZ

ES Armaturen sind in den verschiedensten Bereiche einsetzbar. Die Vorteile der speziellen Technologie sowie der baulichen Flexibilität öffnet uns Märkte und Türen zu allen Industriebereichen.



Chemieindustrie



Lebensmittelindustrie



Pharmaindustrie



Kosmetikindustrie

# SONDERLÖSUNGEN? FÜR UNS KEIN PROBLEM!



## ES Armaturen GmbH

Wir helfen und unterstützen Sie dabei Ihre Produktionsprozesse effizient neu zu gestalten oder störungsfreier am Laufen zu halten!

**Hygienic. Cavity free. Ball valves.**

WIR SIND PARTNER VON

 **EVOGUARD**

**STANDORT NÜRNBERG**

**ES Armaturen GmbH**

Niederlassung Süd

Mindelheimerstraße 9 | 90455 Nürnberg

Telefon: +49 911 - 2165 0574



**ES Armaturen GmbH**

Industriestr. 18 | D-28199 Bremen

Telefon: +49 421 809336-60 | [info@es-armaturen.de](mailto:info@es-armaturen.de)

[es-armaturen.de](http://es-armaturen.de)