

MOSCA®

EXCELLENCE IN STRAPPING SOLUTIONS

EVOLUTION

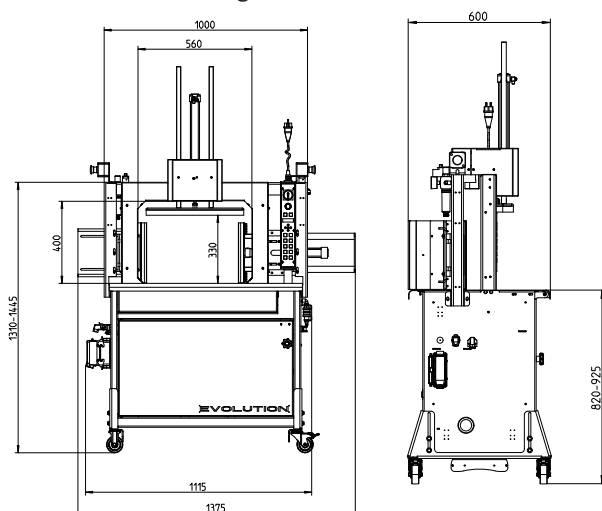


RO-MP-6 T für Holzprodukte
Automatische Umreifungsmaschine

EVOLUTION RO-MP-6 T für Holzprodukte

MASCHINENBESCHREIBUNG

- Modularer Maschinenaufbau
- Spitzenaggregat in Standard 6-Ausführung
- Schmalaggregat mit Heizkeil-Schweißsystem inklusive elektronischer Temperaturregelung
- Pneumatischer Niederhalter (einfach)
- Pneumatischer Seitenpusher mit Gegenanschlagblech
- Signalaustausch über 16-polige Kontaktsteckdose
- Optimale Zugänglichkeit und werkzeuglose Demontage von Bandwegkomponenten
- Gleichstrom-Antriebstechnik mit verschleißarmen Direktantrieben und integrierter Elektronik
- Stufenlos drehbares Bedientableau (ECOB) für eine vielseitige Maschinenbedienung
- Bandspannung über Bedientableau einstellbar
- Programmierbarer Bandspannungswert
- Umschaltung von maximaler auf materialschonende Eco-Geschwindigkeit in der Steuerung
- In die Steuerung integrierter Umreifungszähler
- Spulen-Schnellwechselsystem
- Spulenwechsel von vorne und von der Seite möglich
- Automatisches Bandenfädelsystem
- Bandende-Abfrage mit Bandrestauswurf
- Automatischer Bandringauswurf
- Extrem niedriger Energieverbrauch
- Stand-by-Funktion
- 4 Laufrollen, 2 davon feststellbar
- CE-Zeichen inkl. Konformitätserklärung
- Strukturlackierung RAL 5010



OPTIONEN

- Zusätzlicher Kurzhubzylinder (25 mm) anstatt Anschlagblech
- Sicke im Einlauf- und Auslauftisch
- Tischverlängerung
- Not-Aus Taster
- Automatische Bandspannungsverstellung über Paket Höhenabfrage
- Tieferlegungsfahrwerk H = 730 – 835 mm nach vorne und nach hinten, oder nach außen
- Manuelle Umreifungsauslösung über zusätzlichen festen oder flexiblen Fußschalter
- Bandendevorabfrage mit Signal im Bedientableau
- Signalleuchte (LED)
- 4 Lenkrollen, davon 2 gebremst
- Klappbares Kabelschutzrohr
- Sonderlackierung nach RAL-Karte

TECHNISCHE DATEN

UMREIFUNGSLEISTUNG:

Bis zu 35 Umreifungen/min.

RAHMENGRÖSSE (BxH):

500 x 400 mm

UMREIFUNGSBÄNDER:

PP-Bänder, Bandbreiten: 5, 6, 8, 9, 10 oder 12 mm

Die Maschine ist auf eine der angegebenen Bandbreiten eingestellt.

BANDSPULENAUFNAHME:

Kerndurchmesser: 200 mm

Kernlänge: 190 mm

Max. Außendurchmesser: 430 mm

ELEKTRIK:

Netzspannung: 100-240 V, 50/60 Hz, 1L+N+PE

Leistungsaufnahme: ca. 0,2 kW

UMREIFUNGSAGGREGAT:

Schmalaggregat mit Heizkeil-Schweißsystem

GEWICHT: 250 kg



MOSCA®

EXCELLENCE IN STRAPPING SOLUTIONS

Mosca GmbH

Gerd-Mosca-Straße 1

D-69429 Waldbrunn/Germany

Tel.: + 49 6274/932-0

Fax: + 49 6274/932-400 118

Tel. Tech. Service: + 49 6274 / 9 32-1 46

E-Mail: info@mosca.com

Internet: www.mosca.com

04/2020 Änderungen vorbehalten

Die Modelle der RO-MP-6 T sind einstellbar auf eine Bandbreite aller Qualitäts-PP-Bänder zwischen 5, 6, 8, 9, 10 oder 12 mm. Erhältlich direkt von Mosca, hergestellt in einer der modernsten Bandproduktionen Europas. Kombinierbar mit Mosca-Wartungsverträgen – alles aus einer Hand.

