

## USB-Kamera Touptek I3CMOS, USB-3.0

Die Kameras der Serie I3CMOS (Monochrom) sind für die technische Industrie entwickelte CMOS-Kameras zur Verwendung mit sehr kompakten Abmessungen und C-Mount-Gewinden, die mit entsprechenden Adaptern anstelle eines Okulars oder auf Mikroskopen mit C-Mount Anschluss verwendet werden.

Als Bildsensor werden Hochleistungs-Sony Exmor-R CMOS Monochrom Sensoren mit Hintergrundbeleuchtung verwendet.

Kameras mit Farbsensor und gleichen Außenabmessungen finden Sie in der Serie I3ISPM.



USB-3.0 sorgt für schnelle Bildübertragung und gleichzeitig für die Energieversorgung der Kameras.

Abmessungen: 33 x 33 x 33 mm ohne Linsenhalter, ohne Optiken.

Verbunden mit passenden optischen Adaptern kann diese kleine Kamera auch auf Handmikroskopen wie PEAK 2034/2054/2065 oder Metocheck 7504 -Serie anstelle des Okulars verwendet werden.

Die I3CMOS wird mit einer einfach zu bedienenden Software zur Bildbearbeitung geliefert. Hiermit sind auch 2D-Messungen von Längen, Kreisen, Flächen, Winkeln usw. möglich, ebenso wie das Speichern von Einzelbildern und Filmen.

Die I3CMOS kann vielseitig zur Inspektion und Überwachung in Maschinen und auf Mikroskopen verwendet werden.

### Basisdaten I3CMOS:

- SONY Exmor R (hintergrundbeleuchtet) C-Mount CMOS-Sensor mit USB3.0-Schnittstelle
- Echtzeit-8/12-Bit-Tiefenschalter (abhängig vom Sensor)
- Ultrafeine TM HISP VP- und
- USB3.0 5-Gbit / s-Schnittstelle für hohe Bildraten (bis zu 17 Bilder bei 21M Auflösung)
- Sehr geringes Rauschen und geringe Verlustleistung durch spaltenparallele A / D-Wandlung
- Mit Hardware-Auflösung zwischen 0,5M und 5M
- Unterstützung für Hardware- / Software-Triggerung, Freilaufmodus
- Unterstützung der Firmware-Aktualisierung
- Gehäuse aus CNC-Aluminiumlegierung
- Inklusive der erweiterten Video- und Bildverarbeitungsanwendung ToupView
- Bereitstellung eines SDK für mehrere Plattformen für Windows / Linux / Mac OS
- Natives C / C ++, C # / VB.Net, DirectShow, Twain, LabView
- C-Mount Gewinde zum Anschluss an passende Adapter

# Lieferbare Versionen

Order Code	Sensor & Size(mm)	Pixel(μm)	G Sensitivity Dark Signal	FPS/Resolution	Binning	Exposure
I3CMOS00500KMA IM700500A(New)	0.5M/Sony IMX433LLJ 1/1.7" (7.31x5.58)	9.0x9.0	8100mv with 1/30s 0.30mv with 1/30s	166.5fps@812 × 620	1x1	15us~5s
I3CMOS01500KMA IM701500A(New)	1.5M/ Sony IMX273LLR 1/2.9" (4.97x3.73)	3.45×3.45	1830mv with 1/30s 0.19mv with 1/30s	226.5@1440 × 1080 506@720 × 540	1x1 2x2	15us~5s
I3CMOS03100KMA IM703100A(New)	3.1M/ Sony IMX252LLR 1/1.8" (7.07x5.30)	3.45×3.45	1830mv with 1/30s 0.15mv with 1/30s	110@2048 × 1536 235@1024 × 768	1x1 1x1	15us~5s
I3CMOS03100KMB IM703100B(New)	3.1M/ Sony IMX265LLR 1/1.8" (7.07x5.30)	3.45×3.45	1830mv with 1/30s 0.15mv with 1/30s	55.6@2048 × 1536 116.6fps@1024 × 768	1x1 1x1	15us~5s
I3CMOS05000KMA IM705000A	5.0M/ Sony IMX250LLR 2/3" (8.45x7.07)	3.45×3.45	1830mv with 1/30s 0.15mv with 1/30s	71@2448 × 2048 175.8@1224 × 1024	1x1 1x1	15us~5s
I3CMOS05000KMB IM705000B	5.0M/ Sony IMX264LLR 2/3" (8.45x7.07)	3.45×3.45	1830mv with 1/30s 0.15mv with 1/30s	35.7@2448 × 2048 88.4@1224 × 768	1x1 1x1	15us~5s

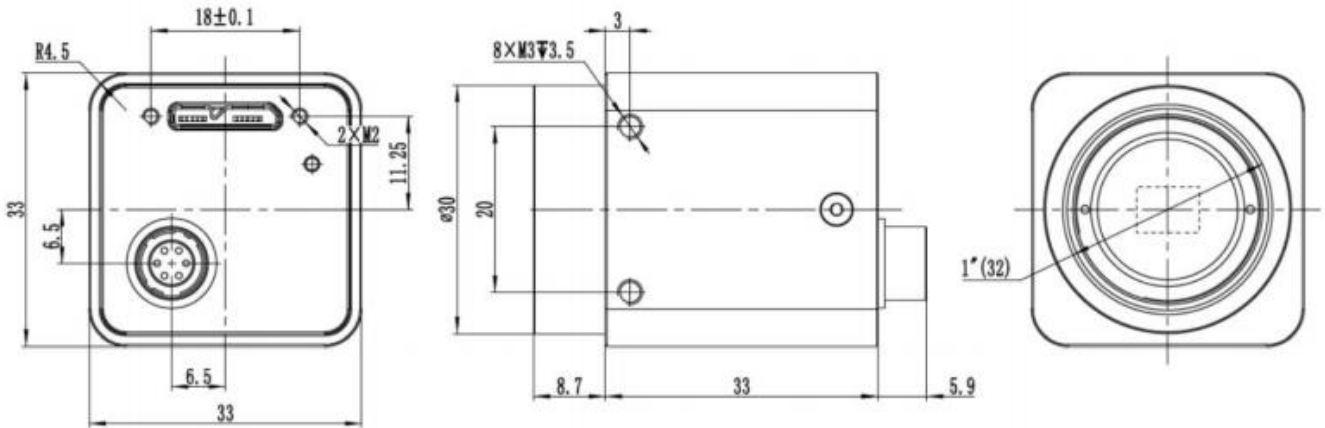
Other Specification for I3 Camera	
Spectral Range	380-650nm (with IR-cut Filter)
White Balance	ROI White Balance/ Manual Temp Tint Adjustment/NA for Monochromatic Sensor
Color Technique	Ultra-fine™ HISPVP /NA for Monochromatic Sensor
Capture/Control SDK	Windows/Linux/macOS/Android Multiple Platform SDK(Native C/C++, C#/VB.NET, Python, Java, DirectShow, Twain, etc)
Recording System	Still Picture and Movie
Running Mode	Free/Software Triggering /External Triggering
Cooling System*	Natural
Operating Environment	
Operating Temperature(in Centidegree)	-10~ 50
Storage Temperature(in Centidegree)	-20~ 60
Operating Humidity	30~80%RH
Storage Humidity	10~60%RH
Power Supply	DC 5V over PC USB Port
Software Environment	
Operating System	Microsoft® Windows® XP / Vista / 7 / 8 /10 (32 & 64 bit) OSx(Mac OS X) Linux
PC Requirements	CPU: Equal to Intel Core2 2.8GHz or Higher
	Memory: 2GB or More
	USB Port: USB3.0 High-speed Port
	Display: 17" or Larger
	CD-ROM

## Optionale Adapter:

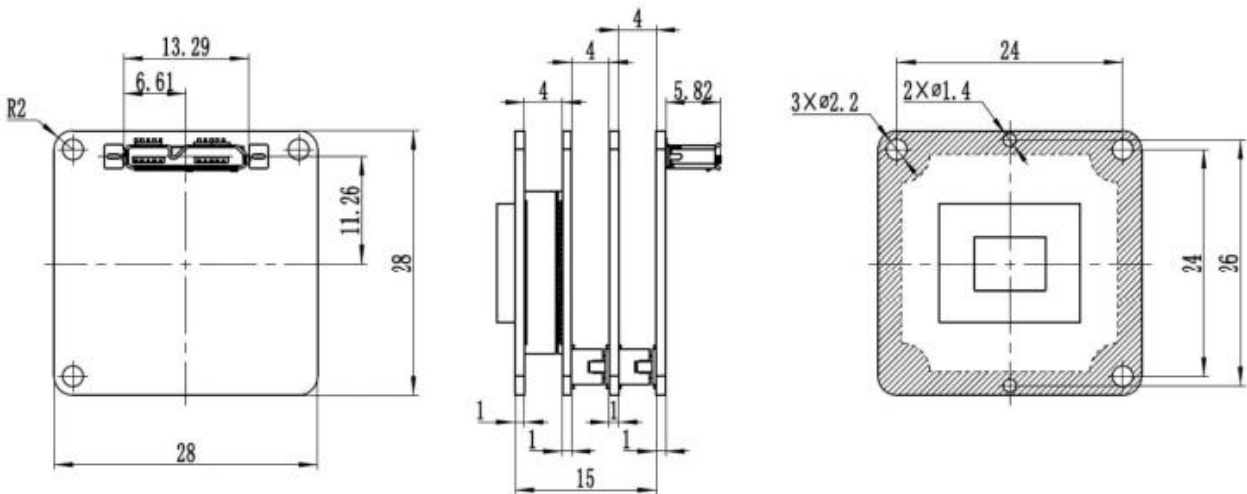
Microscope Camera	 <p>I3+AMAXXX(23.2mm Adapter)</p>	 <p>I3+FMAXXX(23.2mm Adapter)</p>
Telescope Camera	 <p>I3+ATAXXX(31.75mm Adapter)</p>	 <p>I3+FTAXXX(31.75mm Adapter)</p>

# Abmessungen

Das Kameragehäuse der I3-Serie besteht aus einer robusten CNC-Aluminiumlegierung. Die Kamera ist mit einem hochwertigen IR-CUT ausgestattet, um den Kamerasensor zu schützen. Keine beweglichen Teile enthalten. Dieses Design gewährleistet eine robuste Lösung mit einer längeren Lebensdauer im Vergleich zu anderen Lösungen für Industriekameras.



Dimension of I3 Series camera



Dimension of I3 Series Camera PC-board

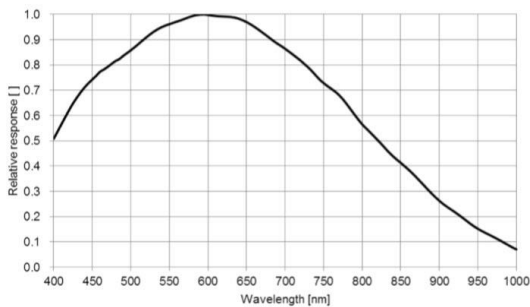


Figure 1-3 I3CMOS03100KMA spectral response curve

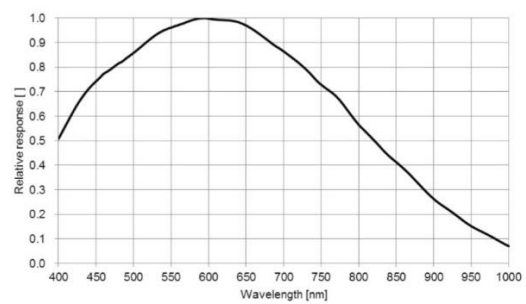


Figure 1-4 I3CMOS03100KMB spectral response curve

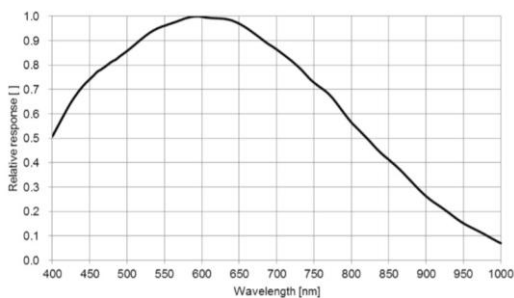


Figure 1-5 I3CMOS05000KMA spectral response curve

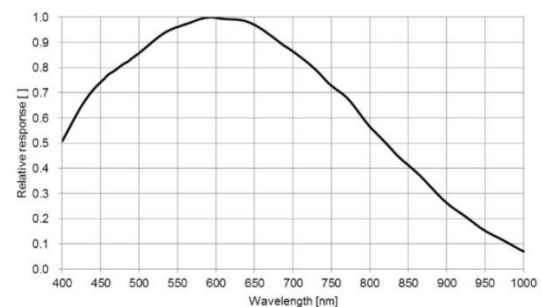


Figure 1-6 I3CMOS05000KMB spectral response curve

# Lieferumfang



Standard Camera Packing List			
A	Carton L:52cm W:32cm H:33cm (20pcs, 12~17Kg/ carton), not shown in the photo		
B	Gift box L:15cm W:15cm H:10cm (0.58~0.6Kg/ box)		
C	I3 series USB3.0 C-mount CMOS camera		
D1	High-speed USB3.0 A male to B male gold-plated connectors cable /3.0m		
D2	Lockable high-speed micro USB3.0 cable(Optional)		
E	6 Pin I/O cable		
F	CD (Driver & utilities software, Ø12cm)		
Optional Accessory			
G	Adjustable lens adapter	C-mount to Dia.23.2mm eyepiece tube (Please choose 1 of them for your microscope)	108001/AMA037 108002/AMA050 108003/AMA075 108004/AMA100
		C-mount to Dia.31.75mm eyepiece tube (Please choose 1 of them for your telescope)	108008/ATA037 108009/ATA050 108010/ATA075 108011/ATA100
H	Fixed lens adapter	C-mount to Dia.23.2mm eyepiece tube (Please choose 1 of them for your microscope)	108005/FMA037 108006/FMA050 108007/FMA075 108008/FMA100
		C-Mount to Dia.31.75mm eyepiece tube (Please choose 1 of them for your telescope)	108011/FTA037 108012/FTA050 108013/FTA075 108014/FTA100
<b>Note: For F and G optional items, please specify your camera type(C-mount, microscope camera or telescope camera) , ToupTek engineer will help you to determine the right microscope or telescope camera adapter for your application;</b>			
I	108015(Dia.23.2mm to 30.0mm Ring)/Adapter rings for 30mm eyepiece tube		
J	108016(Dia.23.2mm to 30.5mm Ring)/ Adapter rings for 30.5mm eyepiece tube		
K	108017(Dia.23.2mm to 31.75mm Ring)/ Adapter rings for 31.75mm eyepiece tube		
L	Calibration kit	106011/TS-M1(X=0.01mm/100Div.); 106012/TS-M2(X,Y=0.01mm/100Div.); 106013/TS-M7(X=0.01mm/100Div., 0.10mm/100Div.)	

ASMETEC GmbH – 67292 Kirchheimbolanden, - [www.asmetec.de](http://www.asmetec.de) – [info@asmotec.de](mailto:info@asmotec.de) – Tel: +49-6352-75068-0 – Fax: +49-6352-75068-29

Die vorstehenden Angaben basieren auf dem aktuellen Stand unserer Kenntnisse. Unsere Angaben enthalten keine Zusicherung von Eigenschaften. Die Verwendung unserer Produkte durch unsere Kunden unterliegt den verschiedensten Bedingungen, sodass kein Kunde von der Eigenerprobung der Verwendbarkeit unserer Produkte entbunden ist. Eine Haftung für Folgeschäden ist in jedem Fall ausgeschlossen. Für Schäden, die sich aus der Verwertung unserer Angaben ergeben, haften wir nur, wenn uns Vorsatz oder grobe Fahrlässigkeit nachgewiesen werden kann. Dieses Datenblatt ersetzt etwaige vorherige Datenblätter. ASMETEC, METODRILL, METOCHECK, METOCLEAN, METOLIGHT und METO sind eingetragene Marken der ASMETEC GmbH USB-Cam-I3CMOS-DB-D.docx, Version Sep-23